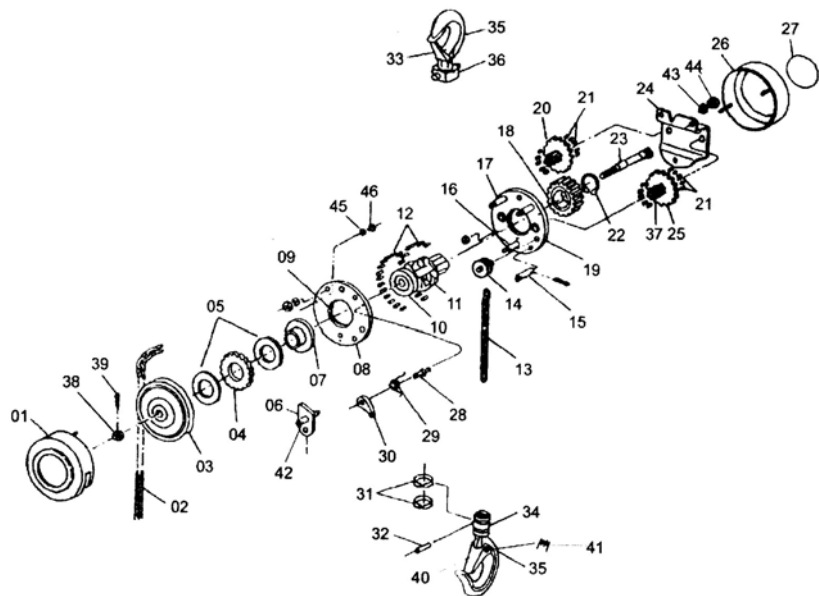


## СПИСЪК НА ЧАСТИТЕ НА ВЕРИЖНАТА МАКАРА

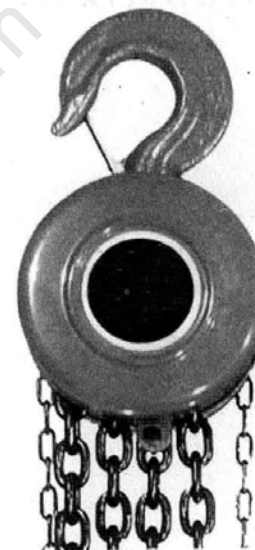


№	Описание	Бр.	№	Описание	Бр.
1	Капак на маховика	1	24	Тяло на зъбните предавки	1
2	Ръчна верига	1	25	Двойка зъбни колела В	1
3	Верижно колело	1	26	Капак	1
4	Храпово колело	1	27	Маркировка	1
5	Феродов диск	2	28	Щифт на палеца	1
6	Водач	1	29	Пружина на палеца	1
7	Спирачен диск	1	30	Палец	1
8	Страница А	1	31	Застопоряващ пръстен	2
9	Канал на лагера	2	32	Щифт на веригата	1
10	Вътрешен пръстен на лагера	2	33	Застопоряващ елемент	2
11	Звездочка	1	34	Блок на долна кука	1
12	Цилиндрични сачми А	60	35	Кука	2
13	Товарна верига	1	36	Държач на горна кука	1
14	Водач	1	37	Вал пиньон	1
15	Щифт	1	38	Шлицов щифт	1
16	Анкерен болт А	1	39	Шплинт	1
17	Анкерен болт В	2	40	Нит	1
18	Шлицово зъбно колело	1	41	Пружина	1
19	Страница В	1	42	Щифт на водача	1
20	Двойка зъбни колела А	1	43	Пружинна шайба	1
21	Цилиндрични сачми В	48	44	Гайка	1
22	Застопоряващ пръстен	1	45	Гайка	1
23	Задвижващ вал	1	46	Пружинна шайба	1

## ВЕРИЖНИ МАКАРИ

СЕРИЯ НСВ

0.5; 1; 1.5; 2; 3; 5; 10 тона



**РЪКОВОДСТВО ЗА ЕКСПЛОАТАЦИЯ**

## БЛАГОДАРИМ ВИ, ЧЕ ИЗБРАХТЕ НАШЕТО ИЗДЕЛИЕ!

В настоящото ръководство се дава информация за правилната експлоатация на изделието с цел да се удължи неговия живот. Запознайте се подробно с предписанията и препоръките дадени в това ръководство преди да започнете експлоатацията на изделието.

**Забележка:** Информацията и данните в настоящото ръководство за експлоатация са валидни към датата на неговото отпечатване. Производителят си запазва правото на промени без предварително уведомление.

### 1. ТЕХНИЧЕСКИ ДАННИ

Модел		НСВ 05	НСВ 10	НСВ 15	НСВ 20
Товароподемност	т	0.5	1.0	1.5	2.0
Стандартен подеи	м	3			
Натоварване при изпитание	kN	6.3	12.5	18.8	37.5
Строителна височина	мм	280	300	360	380
Допустимо максимално усилие	N	160	310	360	320
Окачване		1	1	1	2
Диаметър на товарната верига	мм	6	6	8	6
Нетно тегло	кг	9.8	10	15.3	13.5

Модел		НСВ 30	НСВ 50	НСВ 100	НСВ 200
Товароподемност	т	3	5	10	20
Стандартен подеи	м	2.5 / 3.0			
Натоварване при изпитание	kN	37.5	62.5	125	250
Строителна височина	мм	470	600	730	1000
Допустимо максимално усилие	N	360	400	430	430
Окачване		2	2	4	8
Диаметър на товарната верига	мм	8	10	10	10
Нетно тегло	кг	21.7	35	65	146

### 2. ПРИЛОЖЕНИЕ

Верижните макари от серията НСВ са преносими подеи устройства работещи с ръчноводима верига. Те могат да се използват за монтаж на оборудване, товаро-разтоварна дейност в заводи, мини, ферми, строителни площадки, кейове, докове, складове и други места. Макарите са подходящи за работа на открито и там където няма осигурено ел.захранване. Изделието може да се закрепва към колички от всякакъв тип, а също и към монорелсови мостови транспортни системи, ръчноводими кранове и стрелови кранове.

3. Свържете двете крайни звена с ново свързващо звено и го затворете. Ако свързващото звено е отваряно и затваряно повече от два пъти, не се препоръчва по-нататъшното му използване.

#### Спирачка

1. Проверявайте компонентите на спирачката за евентуално полиране, износване или наличие на смазка върху триещите дискове. Проверявайте за набраздяване върху храповото колело и леглото на спирачката.
2. Почиствайте всички части на спирачката с неутрален разреидител. Внимавайте да няма никаква смазка върху която и да е част от спирачката. Повърхността на спирачката трябва да бъде суха.
3. Не използвайте повторно сменените триещи се дискове.

#### Храпово колело и палци

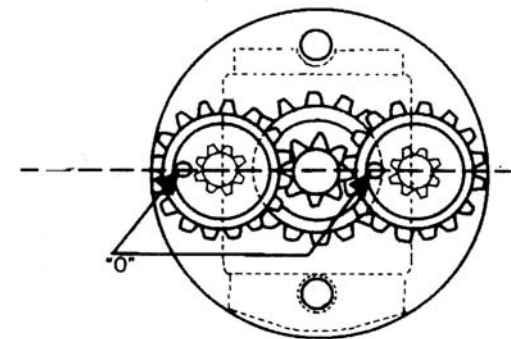
1. Проверявайте храповите зъбци, палците, върховете на палците и щифтовете на палците. Проверявайте дали пружините са разтеглени, счупени или корозирали.
2. Уверете се дали палците се движат свободно на щифтовете. Смазвайте щифтовете с подходяща смазка.
3. Проверявайте за износени, разхлабени, счупени или липсващи части. Подменете тези части и ги смажете.

#### Звездочка и зъбни колела

1. Проверявайте задвижващия вал, звездочката, зъбните колела и ролковите лагери. Следете дали няма износване върху всички компоненти.
2. Смазвайте всички резби, звездочката, водачите на веригата, блок зъбните колела и всички триещи се части.
3. Използвайте силна смазка за въртящите се части на блок зъбните колела и ролките, за да се задържат частите при повторен монтаж и синхронизирайте разпределителните зъбни колела.
4. Центрирайте зъбците на двете дискови зъбни колела, задвижващия вал и шлицовото колела, като нагласите синхронизацията на „0” при центрирани дискови зъбни колела както е посочено по-долу.
5. След центрирането, поставете капака върху блок зъбните колела и прикрепете към страниците. След извършване на операциите по поддръжката на изделието и повторния монтаж, направете изпитание на макарата с товар и без товар преди да започнете редовната експлоатация.

Центриране

Синхронизираща маркировка „0”



## 5.2 Ежегодна поддръжка

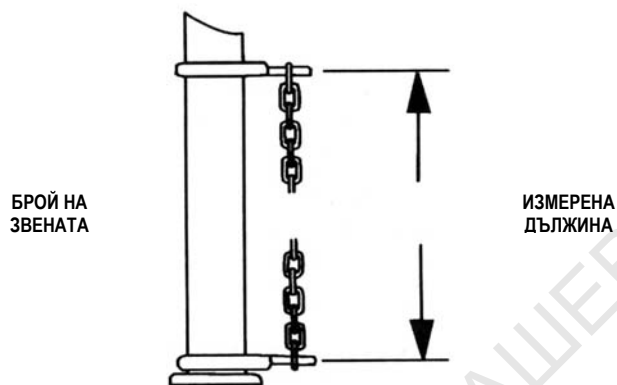
**ВНИМАНИЕ!** Само квалифицирани техници могат да демонтират и монтират макарата, за да се избегнат инциденти!

### Куки

1. Внимателно проверявайте за пукнатини.
2. Измервайте отвора на куките за да проверите дали няма разпъване в резултат на неправилна употреба или претоварване.
3. Подменяйте всяка кука която е разпъната или огъната повече от 10 градуса от необходимото или такава с пукнатини.
4. Проверявайте застопоряващото езиче и го подменяйте в случай, че е огънато или не се затваря правилно.
5. Смазвайте траверсите на куките.

### Товарна верига

1. Почиствайте веригата с неутрален разтворител и оставайте хлабина на веригата. Проверявайте веригата звено по звено за евентуално стесняване, смачкване или износване.
2. Силно опънете веригата и измерете цялата дължина за да проверите за евентуални усукани, огънати или разтеглени звена.



3. Ако някои звена са повредени, огънати, разтеглени или износени, сменете цялата товарна верига с нова от същия вид. НЕ ПОПРАВЯЙТЕ веригата. Звената са изработени от заварена закалена стомана и не могат да се поправят едно по едно.
4. За да смените веригата, прокарайте новата верига през звездчката и водачите и я прикрепете към щифта на свободния край.
5. Смажете внимателно товарната верига. Всички товароносещи повърхности на веригата трябва да бъдат омаслени.

### Теглителна верига

1. Почиствайте теглителната верига и я проверявайте за евентуални повреди по същия начин както и товарната верига. Премерете общата дължина за да се уверите, че няма разтеглени или огънати звена.
2. Изрежете повредените звена от веригата. Снабдете се с нови незаварени свързващи звена. Не използвайте срязани звена за свързване на веригата.

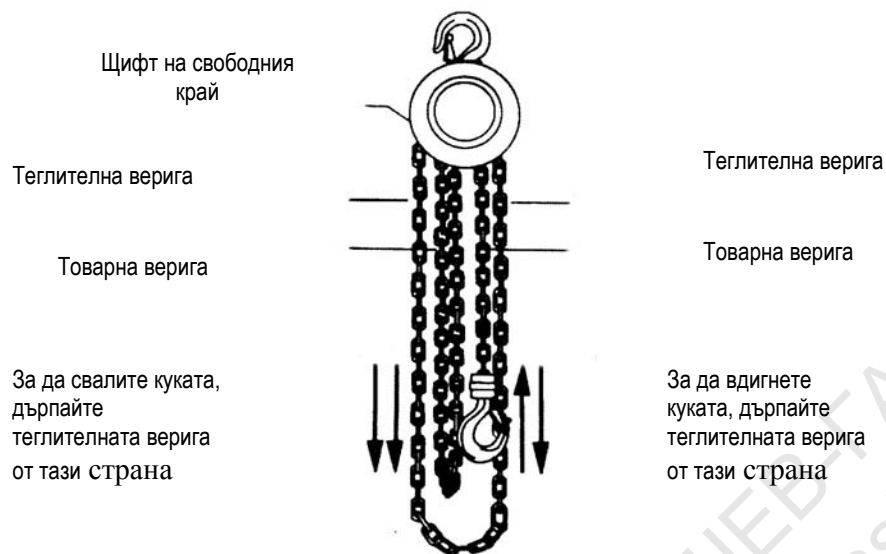
## 3. БЕЗОПАСНА ЕКСПЛОАТАЦИЯ

- Не надвишавайте номиналната товароносимост. Претоварването може да доведе до повреда.
- Не използвайте електрически уреди за задвижване на макарата, тя е предназначена само за ръчно управление.
- Не се опитвайте да поправяте веригата. При износване или повреда, сменете с нова верига от същия размер и якост.
- Преди употреба, смазвайте веригата с висококачествено леко масло или смазка за вериги.
- Не смазвайте вътрешните спирални повърхности. Спирачката трябва да бъде суха.
- Проверете дали товарната верига не е усукана в ролката или водача, проверете и вертикалното и провисване. Ако има усукване, разглобете и прокарайте веригата през водача и ролката.
- Не дърпайте веригата под ъгъл.
- Не вдигайте товари над стоящи хора. Не позволявайте на никого да минава под товара. Предупреждавайте персонала преди вдигане на товар.
- Не се разрешава вдигането на хора с макарата.
- Избягвайте вдигането на не центрирани товари и ги балансирайте внимателно преди вдигане.
- Дърпайте ръчноводимата верига равномерно и плавно за да се избегне движението на тласъци или оплитането на веригата.
- Закрепете здраво товара върху куката. Не се опитвайте да вдигате товари закрепени на върха на куката.
- Не усуквайте веригата около товара. Балансирайте равномерно теглото на товара.
- Ако веригата заяде и не може да се дърпа, спрете работа, проверете и отстранете проблема. Не упражнявайте насилие върху макарата.
- Не оставайте товара висящ във въздуха.
- Не спускайте товара по-ниско от използваемата дължина на веригата. Дърпането на веригата срещу звездчката ще доведе до повреда.
- Внимавайте товара да не се допира до макарата. По този начин ще блокирате шарнирното съединение, което ще доведе до повреда, усукване на веригата, или повреда на колелото.
- Извършвайте периодични инспекции и редовна поддръжка. Подменяйте всички повредени или неработещи части.
- Провеждайте щателни изпитания на макарата с и без товар преди пускането и в редовна експлоатация след ремонт.
- Не пипайте селекторния ключ по време на работа с макарата.

## 4. ИНСТРУКЦИИ ЗА ЕКСПЛОАТАЦИЯ

### 4.1 Вдигане на товар

Дърпайте теглителната верига по посока на часовниковата стрелка, като въртите ръчното колело по посока на часовниковата стрелка. Дърпането на теглителната верига по посока на часовниковата стрелка, притиска фрикционните пластини и храповото колело здраво към леглото на спирачката, като по този начин се завърта задвижващия вал. Задвижващият вал задвижва шлицовото колело, което предава въртливо движение на дисковите колела, завъртайки звездочката и плавно придвижвайки товарната верига и куката нагоре.



### 4.2 Спиране

При спиране движението на товара се задейства спирачката. Фрикционните пластини с едностранно действие и храповото колело се притискат към спирачното легло и палеца се зацепва в зъбците на храповото колело.

### 4.3 Спускане на товара

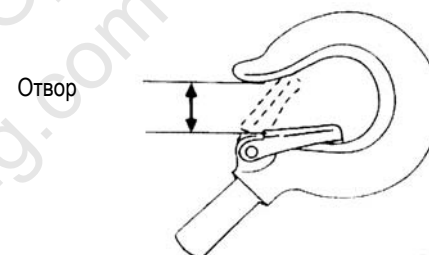
Дърпайте теглителната верига в посока обратна на часовниковата стрелка, като завъртането на ръчното колело освобождава палеца от зъбците на храповото колело, позволявайки на фрикционните пластини и храповото колело да се отдели от леглото на спирачката. Задвижващият вал завърта звездочката и куката се придвижва надолу.

## 5. ИНСПЕКЦИЯ И ПОДДРЪЖКА

### 5.1 Ежедневна поддръжка

#### Кукa

1. Проверявайте внимателно куките и блок приспособленията към ролката и товарната верига.
2. Измервайте отвора на куката. Сменете езичето, ако има отклонение от максимално позволения размер на отвора.
3. Проверявайте куката за евентуални деформации и пукнатини.
4. Уверете се дали куката е правилно провесена с възможност за свободно въртене.
5. Проверете дали предпазителните зъбци на куките са в изправност.
6. Сменяйте всички разтеглени, огнати или повредени части. Смазвайте принадлежностите.



#### Верига

1. Проверявайте редовно веригата дали е добре смазана, дали няма износване, външни частици или усукване.
2. Ако веригата е усукана, изтеглете я през звездочката и водачите.
3. Смазвайте ежедневно веригата.

#### Спирачка

1. Проверявайте редовно спирачката за възможно приплъзване.
2. Спирачките трябва да са сухи. Не позволявайте масло или смазка да попадат върху повърхността на спирачката.
3. Поправяйте или подменяйте всички повредени или износени фрикционни дискове.

#### Подемeн механизъм

1. Проверявайте редовно звездочката и водачите на веригата. Самата верига трябва да провисва правилно.
2. Поставете селекторния ключ в неутрална позиция и издърпайте веригата за да се уверите, че веригата и звездочката се движат свободно и в двете посоки.
3. Смазвайте редовно звездочката и водачите на веригата.